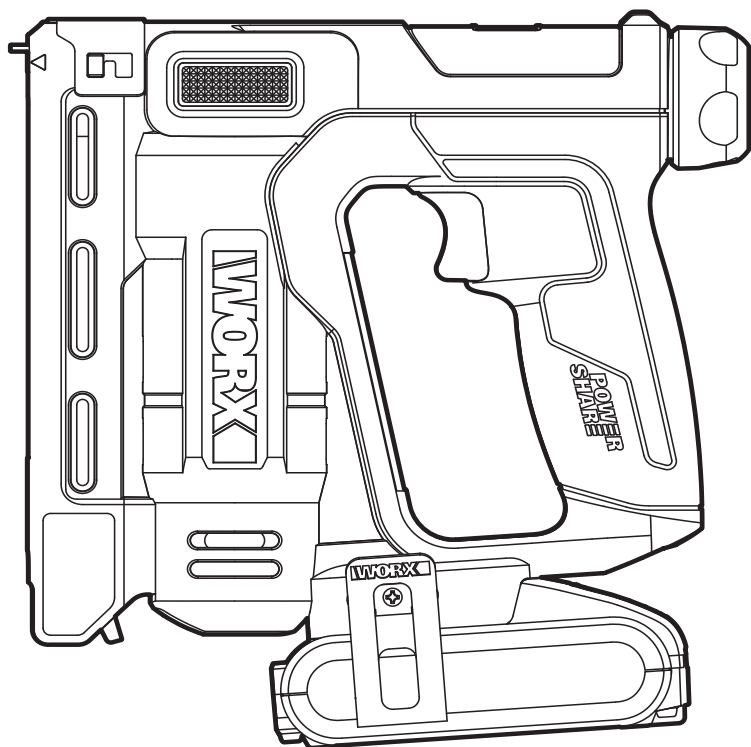
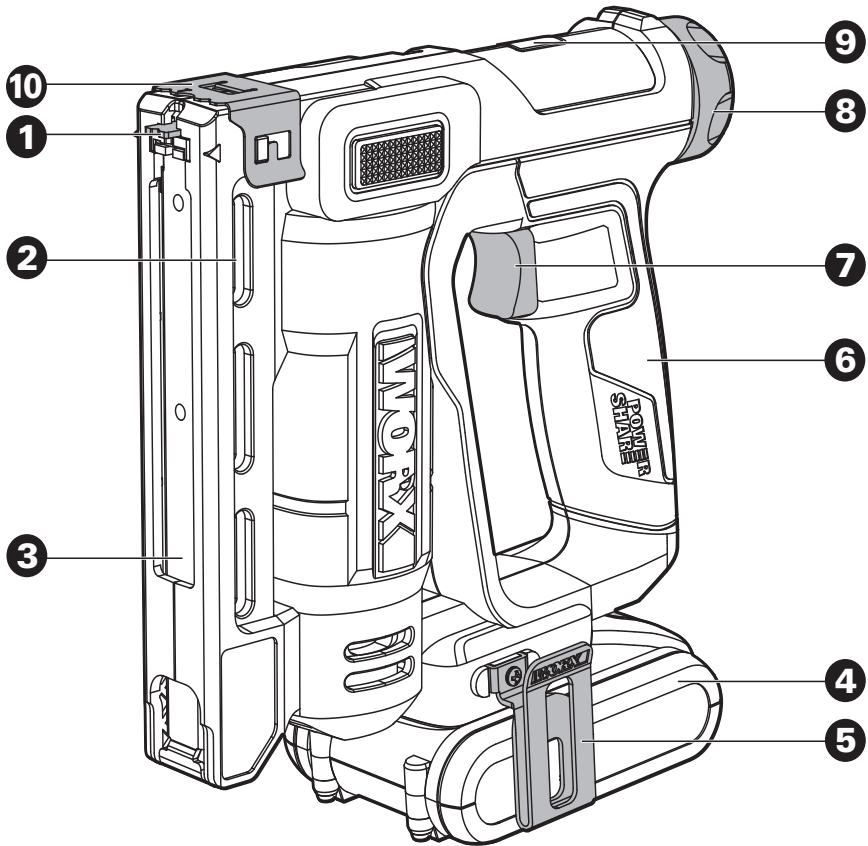


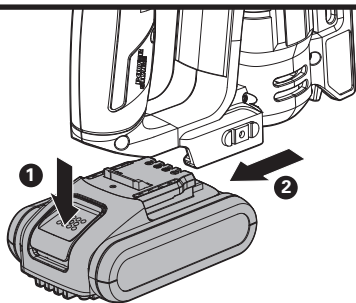
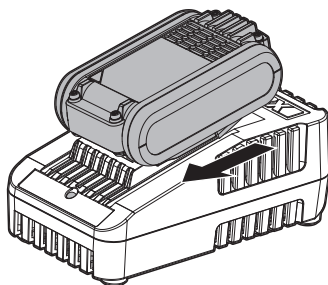
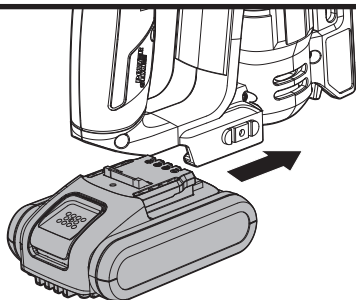
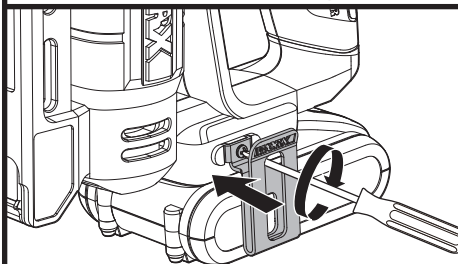
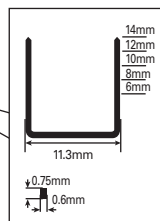
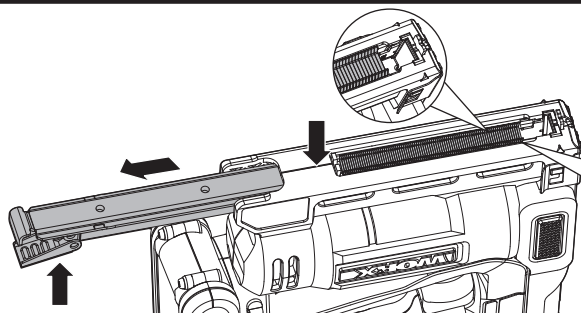
WORX®

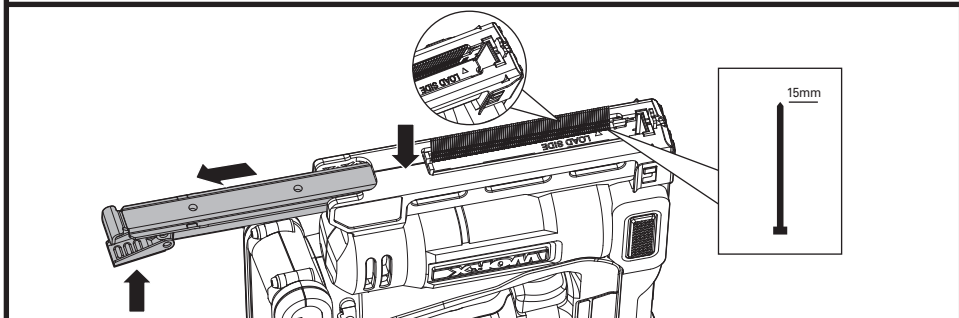
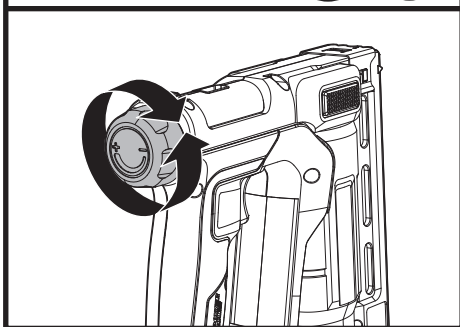
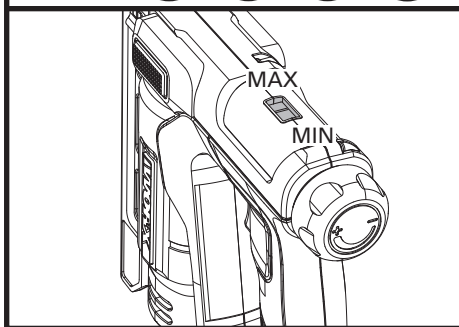
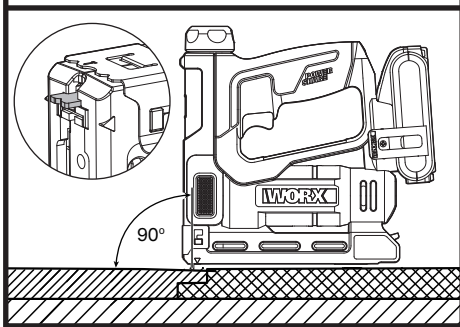
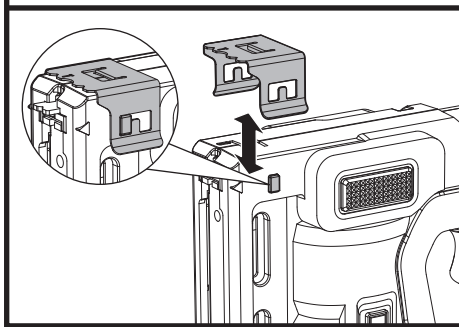


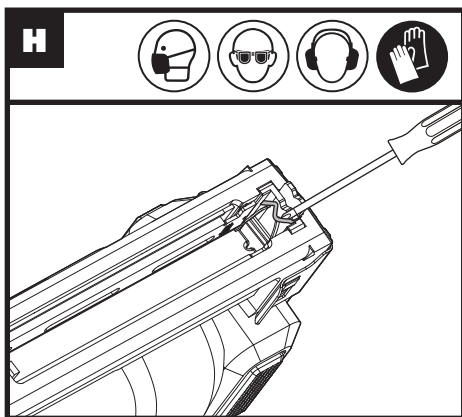
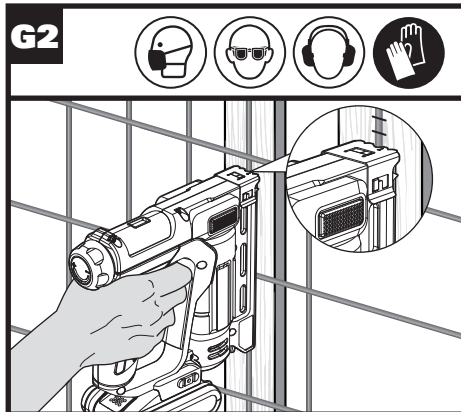
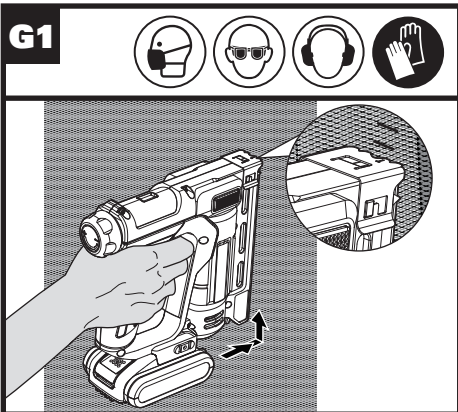
Аккумуляторный гвозде-скобозабивной пистолет 20В

WX843 / WX843.9



A1**A2****A3****B****C1**

C2**D1****D2****E****F**



MAINTENANCE

Remove the battery pack from the tool before carrying out any adjustment, servicing or maintenance.

There are no user serviceable parts in your power tool. Never use water or chemical cleaners to clean your power tool. Wipe clean with a dry cloth. Always store your power tool in a dry place. Keep the motor ventilation slots clean. Keep all working controls free of dust. Occasionally you may see sparks through the ventilation slots. This is normal and will not damage your power tool.

ENVIRONMENTAL PROTECTION



Disposal

The machine, its accessories and packaging materials should be sorted for environmentally friendly recycling.

The plastic components are labeled for categorized recycling.

ОБЩИЕ ПРАВИЛА ТЕХНИКИ БЕЗОПАСНОСТИ ПРИ РАБОТЕ С ЭЛЕКТРОИНСТРУМЕНТОМ



ПРЕДУПРЕЖДЕНИЕ: Прочтите все предупреждения об опасности, обозначенные символом  и все инструкции.



ПРЕДУПРЕЖДЕНИЕ! Внимательно ознакомьтесь с инструкциями и предупреждениями по технике безопасности. Невыполнение всех нижеприведенных инструкций и рекомендаций может привести к поражению электрическим током, пожару и серьезным травмам.

Сохраните все предупреждения и инструкции для дальнейшего пользования.

В дальнейшем термин “электроинструмент” используется как для работающего от сети (проводного) электроинструмента, так и для электроинструмента, работающего от аккумулятора (беспроводного).

1. Безопасность на рабочем месте

- a) **Содержите рабочее место в чистоте и хорошо освещенным.** Загроможденные и плохо освещенные зоны способствуют возникновению несчастных случаев.
- b) **Не работайте с инструментом во взрывоопасной атмосфере, в присутствии воспламеняемых жидкостей, газов или пыли.** Возникающие при работе электроинструмента искры могут привести к воспламенению горючих веществ.

- c) **При работе с инструментом дети и посторонние должны находиться на безопасном расстоянии.** Отвлечение внимания может привести к потере вами контроля.

2. Электробезопасность

- a) **Штепсельные вилки электроинструментов должны соответствовать розеткам. Никогда никоим образом не изменяйте соединительную вилку.** При заземленных электроинструментах не используйте никаких переходников. Неизменные вилки и соответствующие розетки снижают риск поражения электротоком.
- b) **Избегайте физического контакта с заземленными поверхностями, такими, как трубы, радиаторы, плиты и холодильники.** Риск поражения электротоком повышается, если ваше тело будет заземлено.
- c) **Не подвергайте электроинструменты воздействию дождя или высокой влажности.** Попадание воды в электроинструмент повышает опасность поражения электротоком.
- d) **Правильно обращайтесь с электрокабелем. Никогда не используйте кабель для переноски электроинструмента, а также не тяните за кабель для выключения из розетки. Держите кабель на безопасном расстоянии от источников тепла, масла, острых кромок и движущихся частей.** Поврежденные или запутанные кабели повышают риск поражения электротоком.
- e) **При работе с электроинструментом вне помещений используйте удлинители, которые предназначены для работы на открытом воздухе.** Это снижает риск поражения электротоком.
- f) **При использовании электроинструмента во влажном помещении его необходимо подключать к электросети через устройство защитного отключения (УЗО).** Использование УЗО снижает риск поражения электротоком.

3. Личная безопасность

- a) **Будьте внимательны: следите за тем, что вы делаете и руководствуйтесь здравым смыслом, работая с электроинструментом. Не используйте электроинструмент, если вы устали или находитесь под воздействием сильнодействующих средств, алкоголя или медикаментов.** Потеря внимания даже на короткое мгновение при работе с электроинструментом может привести к серьезным травмам.
- b) **Используйте индивидуальные средства защиты. Всегда надевайте средства защиты глаз.** Такие средства защиты, как респиратор, нескользящая защитная обувь, каска или защитные наушники, используемые в соответствующих условиях, снижают риск получения травм.
- c) **Предотвращайте случайный запуск**

электроинструмента. Убедитесь, что выключатель находится в положении "Выключено" перед подключением к электросети и / или аккумуляторной батареи, сборкой или переносом электроинструмента.

Переноска инструмента с пальцем на кнопке пуска или включение в сеть электроинструмента с включенным выключателем способствует несчастному случаю.

- d) Удаляйте все регулировочные приспособления или гаечные ключи перед включением электроинструмента.** Оставленные на вращающихся деталях электроинструмента, они могут привести к травме.
 - e) Не перенапрягайтесь. Постоянно занимайте устойчивое положение и поддерживайте равновесие.** Это позволяет лучше контролировать электроинструмент в непредвиденных ситуациях.
 - f) Одевайтесь надлежащим образом. Не надевайте свободную одежду или украшения.** Держите волосы, одежду и перчатки на расстоянии от движущихся частей. Свободную одежду, украшения или длинные волосы может затянуть в движущиеся части.
 - g) Используйте предусмотренные средства и устройства для сбора и удаления пыли, если инструмент оснащен таковыми.** Использование таких средств может снизить опасности, связанные с пылью.
- 4. Использование электроинструмента и уход за ним**
- a) Не перегружайте электроинструмент. Используйте подходящий инструмент для каждой определенной цели.** Правильно подобранный электроинструмент выполнит работу лучше и надежнее на уровне, для которого он предназначен.
 - b) Не используйте электроинструмент, если выключатель невозможно включить или выключить.** Любой электроинструмент, который невозможно контролировать выключателем, представляет опасность и должен быть отремонтирован.
 - c) Отсоедините штепсель от электросети и / или аккумуляторную батарею от электроинструмента перед проведением каких-либо настроек, сменой насадок или хранением электроинструмента.** Подобные предохранительные меры снижают опасность случайного пуска электроинструмента.
 - d) Храните не использующиеся электроинструменты в местах, недоступных для детей. Не разрешайте работать с электроинструментом лицам, которые не знают его особенностей или не ознакомлены с данной инструкцией.** Электроинструменты в руках необученных пользователей представляют опасность.
 - e) Поддерживайте электроинструмент в исправном состоянии. Проверяйте**

инструмент на предмет смещения или заедания движущихся частей, поломки деталей или любых иных неисправностей, могущих повлиять на работу электроинструмента. В случае повреждения следует отремонтировать электроинструмент перед применением. Многие несчастные случаи вызваны плохим уходом за электроинструментом.

- f) Режущий инструмент должен быть заточенным и чистым.** При поддержании режущих инструментов в надлежащем состоянии и с острыми режущими кромками вероятность их заклинивания уменьшается и ими легче управлять.
 - g) Используйте электроинструмент, принадлежности, сверла и т. п. в соответствии с данными инструкциями, специфика конкретной типа электроинструмента, учитывая условия работы и выполняемую задачу.** Использование электроинструмента для иных операций, помимо тех, для которых он предназначен, может привести к возникновению опасной ситуации.
- 5. Эксплуатация и уход за аккумуляторным инструментом**
- a) Выполняйте зарядку только при помощи зарядного устройства, указанного производителем.** Зарядное устройство, подходящее для одного типа аккумуляторной батареи, может создать риск возгорания при использовании с другой аккумуляторной батареей.
 - b) Используйте электроинструменты только с аккумуляторными батареями, специально предназначенными для данных инструментов.** Использование любых других аккумуляторных батарей может привести к травмам и пожару.
 - c) Когда аккумуляторная батарея не используется, храните ее вдали от других металлических предметов, таких как скрепки, монеты, ключи, гвозди, винты или другие мелкие металлические предметы, которые могут соединять одну клемму с другой.** Короткое замыкание клемм аккумулятора может привести к ожогам или пожару.
 - d) В неблагоприятных условиях из аккумулятора может произойти выброс жидкости; следует избежать контакта. В случае контакта промойте пораженный участок большим количеством воды и обратитесь к врачу. Если жидкость попала в глаза, обратитесь за медицинской помощью.** Жидкость, вытекающая из батареи, может вызвать раздражение или ожоги.
 - 6. Сервисное обслуживание**
 - a) Ремонт электроинструмента должен выполняться квалифицированным персоналом с использованием только оригинальных запасных частей.** Это обеспечит

ПРЕДУПРЕЖДЕНИЕ О СОБЛЮДЕНИИ ТЕХНИКИ БЕЗОПАСНОСТИ ПРИ ИСПОЛЬЗОВАНИИ ГВОЗДЕЗАБИВНОГО ИНСТРУМЕНТА

- 1. Всегда помните, что инструмент содержит крепеж.** Неосторожное обращение с гвоздезабивным инструментом может привести к неожиданному воспламенению крепежа и травме.
- 2. Не направляйте инструмент на себя или окружающих.** Неожиданный запуск повлечет за собой разрядку крепежа, что приведет к травме.
- 3. Не приводите инструмент в действие, если он не плотно прилегает к заготовке.** Если инструмент не соприкасается с заготовкой, крепеж может отклониться от цели.
- 4. Отсоедините инструмент от аккумулятора, если крепеж заклинивает в инструменте.** При снятии заклинившего крепежа гвоздезабивной инструмент может быть случайно активирован, если он подключен.
- 5. Соблюдайте осторожность при удалении заклинившего крепежа.** Механизм может быть сжат, и крепеж может быть принудительно разряжен при попытке высвободить его из застрявшего состояния.
- 6. Не используйте данный инструмент для крепления электрических кабелей.** Он не предназначен для прокладки электрических кабелей и может повредить изоляцию электрических кабелей, что может привести к поражению электрическим током или пожару.

ПРЕДОСТЕРЕЖЕНИЯ ПО ТЕХНИКЕ БЕЗОПАСНОСТИ ПРИ ИСПОЛЬЗОВАНИИ АККУМУЛЯТОРНОЙ БАТАРЕИ

- a) Запрещается разбирать, открывать или разрывать элементы или аккумуляторную батарею.**
- b) Не замыкайте накоротко аккумуляторную батарею. Не храните аккумуляторные батареи навалкой в коробке или ящике, где они могут закоротить друг друга или замкнуться накоротко через проводящие материалы.** Когда аккумуляторная батарея не используется, храните ее вдали от других металлических предметов, таких как скрепки, монеты, ключи, гвозди, винты или другие мелкие

металлические предметы, которые могут соединять одну клемму с другой. Короткое замыкание клемм аккумулятора может привести к ожогам или пожару.

- c) Не подвергайте аккумуляторную батарею нагреву или воздействию пламени.** Избегайте хранения под прямыми солнечными лучами.
- d) Не подвергайте аккумуляторную батарею механическим ударам.**
- e) В случае протечки аккумулятора не допускайте попадания жидкости на кожу или в глаза. В случае контакта промойте пораженный участок большим количеством воды и обратитесь к врачу.**
- f) Немедленно обратитесь к врачу при проглатывании элемента или аккумуляторной батареи.**
- g) Поддерживайте аккумуляторную батарею в чистом и сухом состоянии.**
- h) Протрите клеммы аккумуляторной батареи чистой сухой тканью, если они загрязнились.**
- i) Аккумуляторная батарея должна быть заряжена перед использованием. Всегда сверяйтесь с этой инструкцией и выполняйте правильную процедуру зарядки.**
- j) Не оставляйте аккумулятор на зарядке, когда он не используется.**
- k) После длительного хранения может потребоваться несколько раз зарядить и разрядить аккумуляторную батарею для достижения максимальной производительности.**
- l) Повторную зарядку выполняйте только с помощью зарядного устройства, указанного компанией Worx. Не используйте другие зарядные устройства, кроме специально предназначенных для использования с оборудованием.**
- m) Не используйте аккумуляторную батарею, которая не предназначена для использования с оборудованием.**
- n) Храните аккумулятор в недоступном для детей месте.**
- o) Сохраните оригинальные инструкции инструмента для дальнейшего использования.**
- p) Извлекайте аккумуляторную батарею из инструмента, когда он не используется.**
- q) Утилизируйте должным образом.**
- r) Не используйте аккумуляторы сторонних производителей**
- s) Не вынимайте аккумуляторы из оригинальной упаковки, пока он не понадобится.**
- t) Соблюдайте полярность батареи, убедитесь в правильном совмещении контактов (+) и (-).**

УСЛОВНЫЕ ОБОЗНАЧЕНИЯ

	Для уменьшения риска получения травм, пользователь обязан прочитать руководство по эксплуатации
	Предостережение
	Носите защиту органов слуха
	Носите защиту органов зрения
	Носите пылезащитную маску
	Перед заменой аксессуаров или внесением корректировок в работу инструмента, убедитесь в том, что аккумуляторная батарея извлечена
	Носите защитные перчатки
	Не сжигать
	При неправильной утилизации батареи могут попасть в водный цикл, что может быть опасным для экосистемы. Не выбрасывайте использованные батареи в несортированные бытовые отходы.
	Литий-ионный аккумулятор Этот продукт был отмечен символом, связанным с «раздельным сбором» для всех батарейных блоков и батареи. Затем он утилизируется или раскреплен, чтобы уменьшить воздействие на окружающую среду. Батарейный блок могут быть вредны для окружающей среды и здоровья человека, поскольку они содержат вредные вещества


ПЕРЕЧЕНЬ КОМПОНЕНТОВ

1. **КОНТАКТ С РАБОЧЕЙ ПОВЕРХНОСТЬЮ**
2. **ОКНО ИНДИКАЦИИ МАЛОГО КОЛИЧЕСТВА ГВОЗДЕЙ**
3. **МАГАЗИН**
4. **АККУМУЛЯТОРНЫЙ КОМПЛЕКТ ***
5. **ПРЯЖКА РЕМНЯ**
6. **РУЧКА**
7. **КУРОК-ПЕРЕКЛЮЧАТЕЛЬ**
8. **КРУГЛАЯ РУЧКА НАСТРОЙКИ ГЛУБИНЫ**
9. **ИНДИКАТОР ПРИКЛАДЫВАЕМОГО УСИЛИЯ**
10. **КРЕПЛЕНИЕ СЕТОК И ПРОВОДОВ**

* Не все показанные или описанные аксессуары включены в стандартную поставку.

ТЕХНИЧЕСКИЕ ДАННЫЕ

Модель **WX843 WX843.X (843 – обозначение оборудования, типичное для пневмомолотка)**

		WX843 WX843.X**
Номинальное напряжение		20V  Max***
Ёмкость магазина		85 гвоздей
Скорость гвоздезабивного инструмента		60 гвоздей/мин.
Тип гвоздя		Паркетный гвоздь типа 47 Прямоугольная скоба типа 53
Длина гвоздя	Каркасный гвоздь	15 mm
	Скоба корончатого типа	6 mm - 14 mm
Вес машины (чистый инструмент)		1.4 kg

** X=1-999,A-Z,M1-M9 используются только для разных инструментов. Безопасная соответствующая замена между данными моделями невозможна.

***Напряжение, измеренное без нагрузки. Начальное напряжение аккумулятора достигает максимума в 20 вольт. Номинальное напряжение составляет 18 вольт.

Категория	Тип	Ёмкость
-----------	-----	---------

Аккумулятор 20 В	WA3550	1.5 Ah
	WA3550.1	1.5 Ah
	WA3551	2.0 Ah
	WA3551.1	2.0 Ah
	WA3553	4.0 Ah
	WA3014	4.0 Ah
Зарядное устройство 20 В	WA3760	0.4 А
	WA3869	2.0 А
	WA3880	2.0 А

Мы рекомендуем Вам приобрести диски в том же магазине, в котором вы приобрели инструмент. Подробную информацию можно найти на упаковке диска. Персонал магазина может помочь вам и дать совет.

ИНФОРМАЦИЯ О ШУМЕ

Измеренное звуковое давление L_{pA} : 75 дБ (А)

Измеренная мощность звука L_{WA} : 86 дБ (А)

K_{pA} и K_{WA} : 3.0 дБ (А)

НОСИТЕ ЗАЩИТНЫЕ НАУШНИКИ.

ИНФОРМАЦИЯ О ВИБРАЦИИ

Суммарные значения вибрации (трехкомпонентная векторная сумма), определенные согласно EN 60745:

Измеренная вибрация:	$a_h = 3.58 \text{ m/s}^2$
	Погрешность $K = 1.5 \text{ m/s}^2$

Заявленное общее значение вибрации может использоваться для сравнения инструментов между собой, а также для предварительной оценки воздействия.

ПРЕДОСТЕРЕЖЕНИЕ: Значение вибрации при фактическом использовании электроинструмента может отличаться от заявленного значения в зависимости от того, как инструмент используется: Как используется инструмент, и какие материалы подвергаются резке или сверлению. Хорошее состояние инструмента и его соответствующее техническое обслуживание. Использование правильного аксессуара для инструмента и обеспечение его остроты и хорошего

состояния. Крепость удержания рукояток и использование антивибрационных аксессуаров. Используется ли инструмент в соответствии с его предназначением и этими инструкциями. **Этот инструмент может вызвать тремор рук при его неправильном использовании.**

ПРЕДОСТЕРЕЖЕНИЕ: Чтобы быть точной, оценка уровня воздействия в реальных условиях использования должна также учитывать все части рабочего цикла, такие как время, когда инструмент выключен и когда он работает на холостом ходу и не выполняет работу. Это может значительно снизить уровень воздействия за весь рабочий период. Помогает минимизировать риск возникновения тремора рук. ВСЕГДА используйте острые резцы, сверла и режущие диски. Обслуживайте этот инструмент в соответствии с этими инструкциями и хорошо смазывайте (при необходимости). При регулярном использовании инструмента - приобретите антивибрационные аксессуары. Планируйте ваш рабочий график так, чтобы распределить использование инструмента с наибольшей вибрацией на несколько дней.

ИНСТРУКЦИИ ПО ЭКСПЛУАТАЦИИ

ПРИМЕЧАНИЕ: Перед использованием инструмента внимательно прочитайте инструкцию.



ПРЕДУСМОТРЕННОЕ ИСПОЛЬЗОВАНИЕ

Данный инструмент предназначен для отделки гвоздями досок, плинтуса, деревянного каркаса и т.д.

ПРЕДОСТЕРЕЖЕНИЕ! Не направляйте гвоздезабивной инструмент на людей или животных. Всегда снимайте гвозди и аккумулятор, если не используете инструмент.

СБОРКА И ЭКСПЛУАТАЦИЯ

ДЕЙСТВИЕ	РИСУНОК
ПЕРЕД ЭКСПЛУАТАЦИЕЙ	
Извлечение аккумуляторной батареи	См. Рис. А1
Зарядка аккумуляторной батареи	См. Рис. А2
Установка аккумуляторной батареи	См. Рис. А3
СБОРКА	

Установка поясного крюка	См. Рис.В
<p>Загрузка каркасных гвоздей/скоб корончатого типа</p> <p>ПРИМЕЧАНИЕ: при открытии или закрытии магазина удерживайте кнопку извлечения магазина.</p> <p> ПРЕДОСТЕРЕЖЕНИЕ! При загрузке гвоздей, не направляйте инструмент на себя и других. Невыполнение этого требования может привести к серьезным травмам.</p>	См. Рис. С1, С2
ЭКСПЛУАТАЦИЯ	
<p>Регулировка глубины забивания</p> <p>Крутите круглую ручку регулировки глубины по часовой стрелке для увеличения прикладываемого усилия.</p> <p>ПРИМЕЧАНИЕ: Забивайте тестовый гвоздь после каждой регулировки до достижения настройки на нужную глубину.</p>	См. Рис. D1
Индикатор прикладываемого усилия	См. Рис. D2
<p>Запуск пистолета-степлера</p> <p>Прижмите контакт к поверхности, затем нажмите курок-переключатель для запуска прибора.</p>	См. Рис. E
<p>Установка принадлежности (насадки) для сеток и проводов</p> <p>Сдвиньте насадку по носу гвоздескобозабивного пистолета до расположения на месте поверх язычка на каждой из сторон прибора.</p> <p>ПРИМЕЧАНИЕ: Забейте тестовую скобу в скрытое место того же самого материала, чтобы проверить и оценить прилагаемое усилие.</p>	См. Рис. F
Применение для крепления сеток и проводов	См. Рис.G1, G2
<p>Извлеките застрявший гвоздь</p> <p> ВНИМАНИЕ: Всегда сначала снимайте аккумуляторный комплект.</p>	См. Рис. H

ТЕХНИЧЕСКОЕ ОБСЛУЖИВАНИЕ

До выполнения любых работ по регулировке, обслуживанию и уходу следует извлечь аккумуляторную батарею.

В данном инструменте отсутствуют детали, подлежащие обслуживанию пользователем. Никогда не используйте воду или химические чистящие средства для очистки вашего электроинструмента. Протирайте его сухой тканью. Всегда храните электроинструмент в сухом месте. Содержите в чистоте вентиляционные отверстия двигателя. Не допускайте попадания пыли на все рабочие органы управления. Иногда через вентиляционные отверстия можно увидеть искры. Это нормально и повредит ваш электроинструмент.

ОХРАНА ОКРУЖАЮЩЕЙ СРЕДЫ



Переработка отходов

Машина, ее аксессуары и упаковочные материалы должны быть отсортированы для экологически чистой переработки. Пластиковые компоненты имеют маркировку для вторичной переработки.



EAC

Импортер: ООО «ПОЗИТЕК-ЕВРАЗИЯ»

Адрес: Российская Федерация, 117342, г. Москва, ул. Бутлерова, д. 17, этаж 3 ком 67

Страна производства: КНР

Изготовитель: Позитек Технолоджи (КНР) Ко. Лтд.

Адрес: Донгванг Роуд, 18, Сучжоу Индастриал Парк, Цзянсу, КНР

Срок службы изделия: 6 лет

Срок гарантии: 2 года

Дата производства изделия: указана на изделии

Телефон сервисной службы ООО «ПОЗИТЕК-ЕВРАЗИЯ»: 7 (495) 136-83-96

Электронная почта service.ru@positecgroup.com

WORX
you've got the power

www.worx.com

Copyright © 2020, Positec. All Rights Reserved.
AR01564201